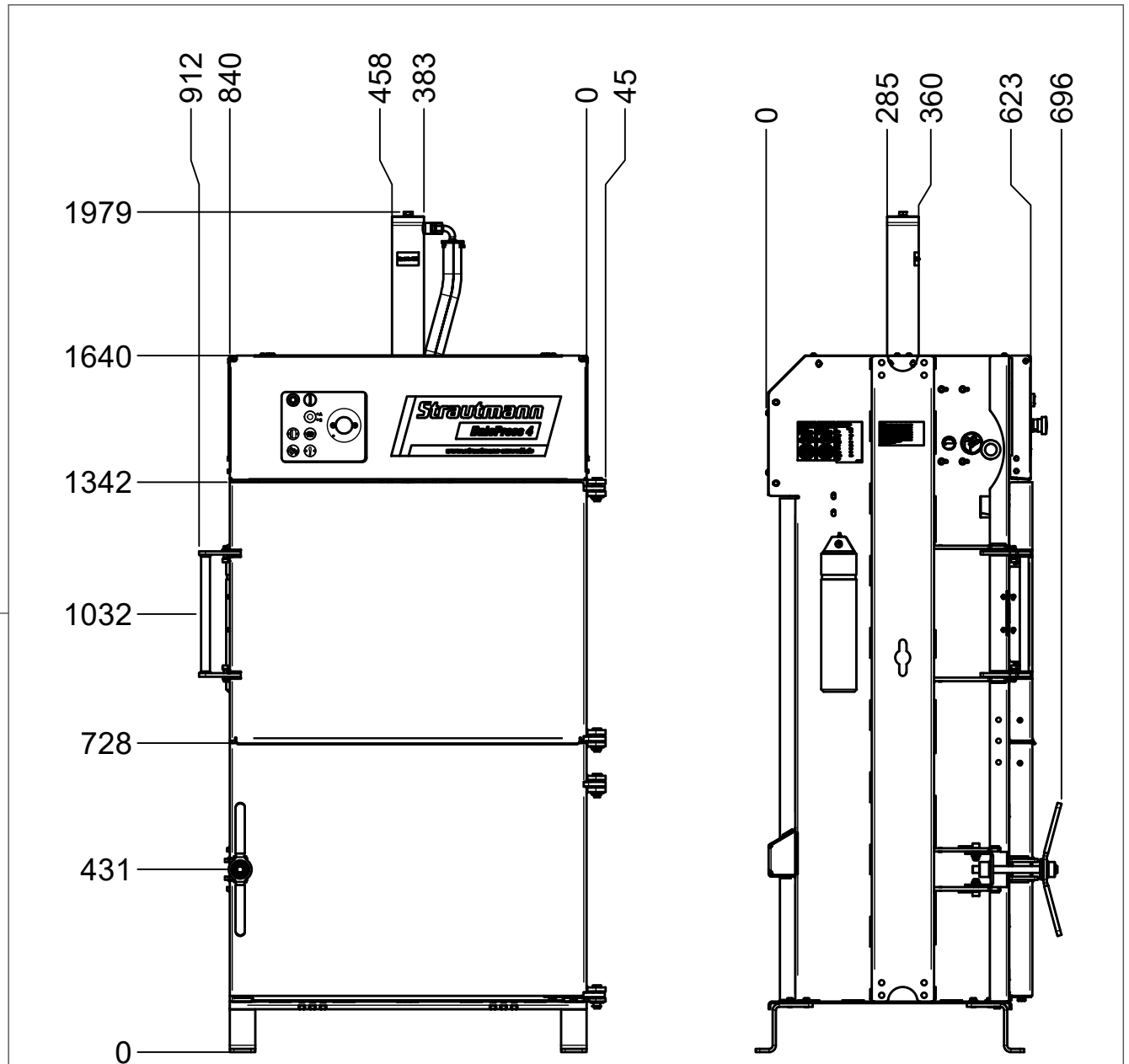


# Datenblatt / Data sheet / Fiche technique

BalePress 4  
BalePress 4  
BalePress 4



Maß- und Konstruktionsänderungen behalten wir uns vor.  
We reserve the right to make dimensional and design changes.  
Nous nous réservons le droit de modifier les dimensions et la conception.

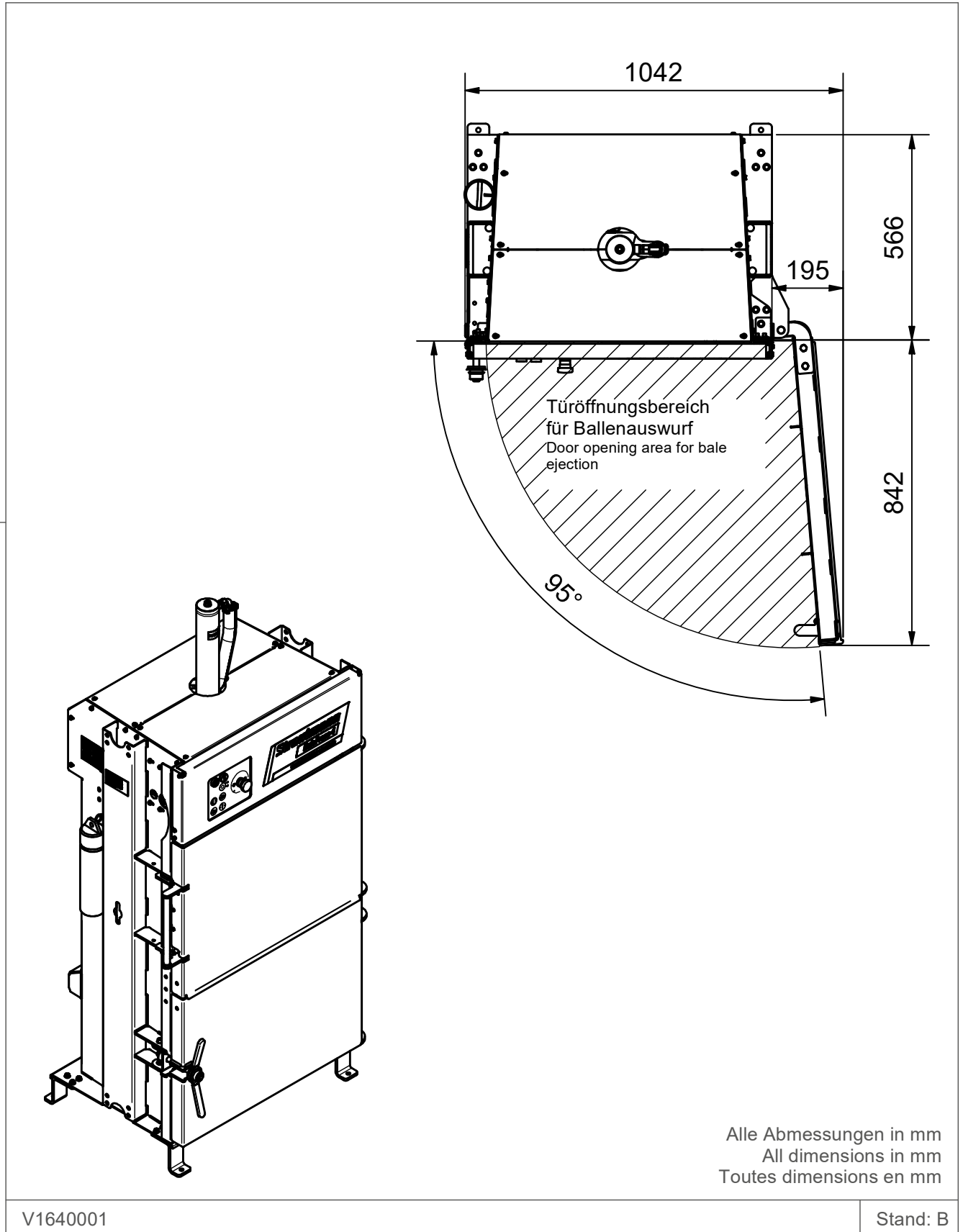
Alle Abmessungen in mm  
All dimensions in mm  
Toutes dimensions en mm

V1640001

Stand: B

# Datenblatt / Data sheet / Fiche technique

BalePress 4  
BalePress 4  
BalePress 4



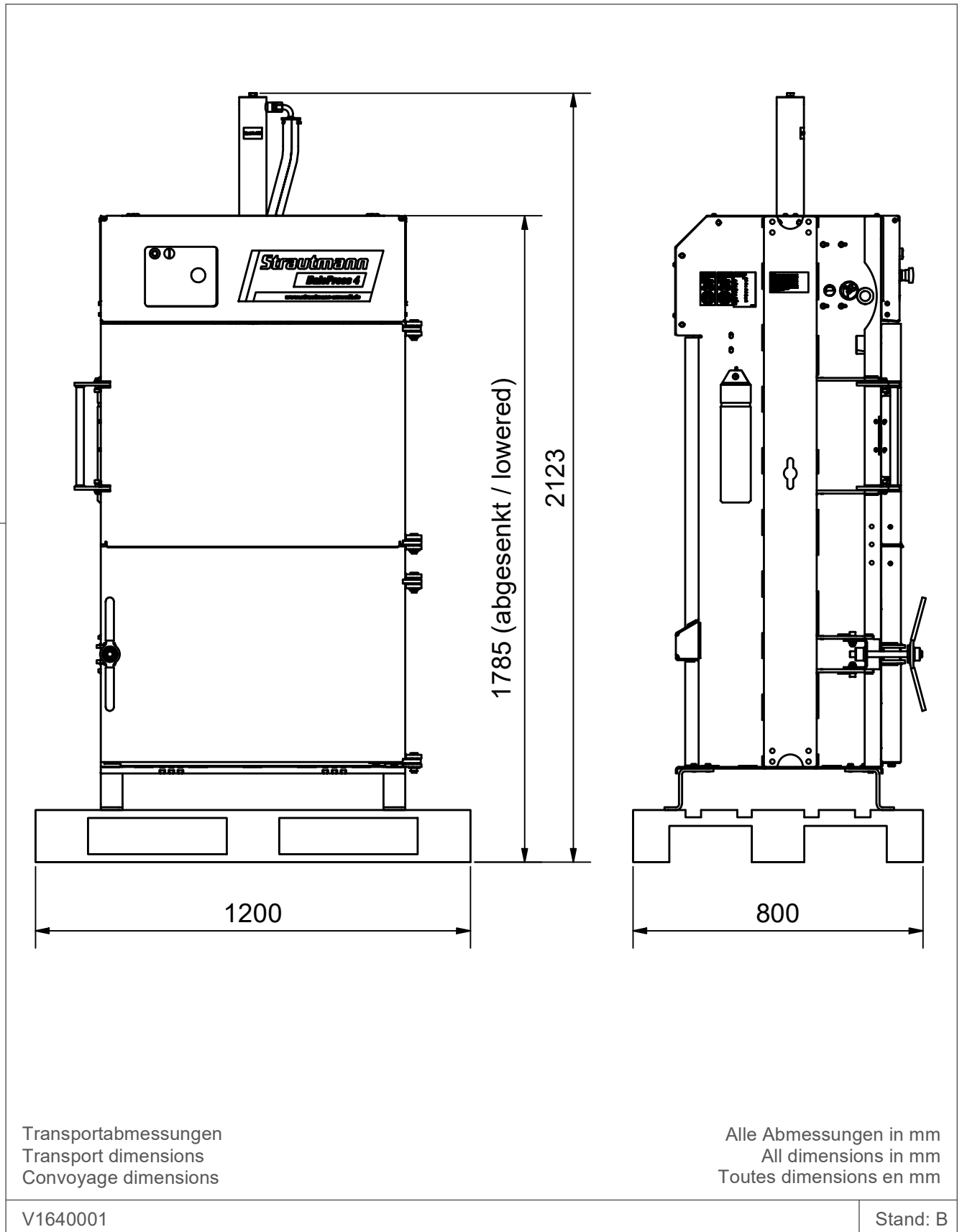
Maß- und Konstruktionsänderungen behalten wir uns vor.  
We reserve the right to make dimensional and design changes.  
Nous nous réservons le droit de modifier les dimensions et la conception.

V1640001

Stand: B

# Datenblatt / Data sheet / Fiche technique

BalePress 4  
BalePress 4  
BalePress 4



# Datenblatt / Data sheet / Fiche technique

## BalePress 4 BalePress 4 BalePress 4

Bestellnummer: Order number: Numéro de commande:	V1640001
Elektroanschluss: Power supply: Raccordement électrique:	230 V, 50 Hz
Elektrische Leistung: Electrical Power: Puissance électrique:	1,1 kW
Schutzart: Protection class: Indice de protection:	IP54
Presskraft: Pressing force: Force de pressage:	40 kN
Presshub: Press stroke: Course du presseur:	670 mm
Maschinengewicht: Weight of the machine: Poids de la machine:	ca. 280 kg
Transportabmessungen (btxh): Transport dimensions (wxdh): Dimensions de transport ( LxIxh):	1200 x 800 x 2125 mm (abgesenkt / lowered / abaissé ) 1200 x 800 x 1785 mm
Einfüllöffnung (bxh): Filling opening (wxh): Ouverture de chargement (LxI):	ca. 700 x 450 mm
Taktzeit: Cycle Time: Temps de cycle:	ca. 29 sek.
Geräuschemissionen: Noise emission: Emission de bruit:	< 68 dBa
Ballengewicht: Bale weight: Poids de la balle:	ca. 40 kg* max. 60 kg**
Ballenabmessungen in der Kammer (btxh): Bale size in the chamber (wxdh): Dimensions de la balle dans la chambre (LxIxh):	700 x 500 x 700 mm*
Ballenabbindung: Bale tying: Ligaturage des balles:	Umreifung mit zwei Bändern Strapping with two twines
Bemerkung: Comment: Remarque:	

\* Die Ballenmaße und -gewichte sind circa maß- und materialabhängig. Die Angaben beziehen sich auf Kartonage (Qualität 1.02 und 1.04). Informationen zu anderen Materialien bitte auf Anfrage.  
The bale size and bale weights are approximate dimension and depending on the material. The information refers to cardboard packaging (quality 1.02 and 1.04). Information about other materials on request.  
Les dimensions et les poids des balles sont approximatifs en taille et en matériau. L'information porte sur un carton (qualité 1.04). Informations sur d'autres matériaux sur demande.

\*\* Die Ballengewichte beziehen sich auf Testresultate unter idealen Bedingungen mit idealem Material.  
The bale weights are based on test results under ideal conditions by using ideal material.  
Le poids des balles est obtenu en condition idéale et avec un matériel idéal.

Stand: B

Maß- und Konstruktionsänderungen behalten wir uns vor.  
We reserve the right to make dimensional and design changes.  
Nous nous réservons le droit de modifier les dimensions et la conception.