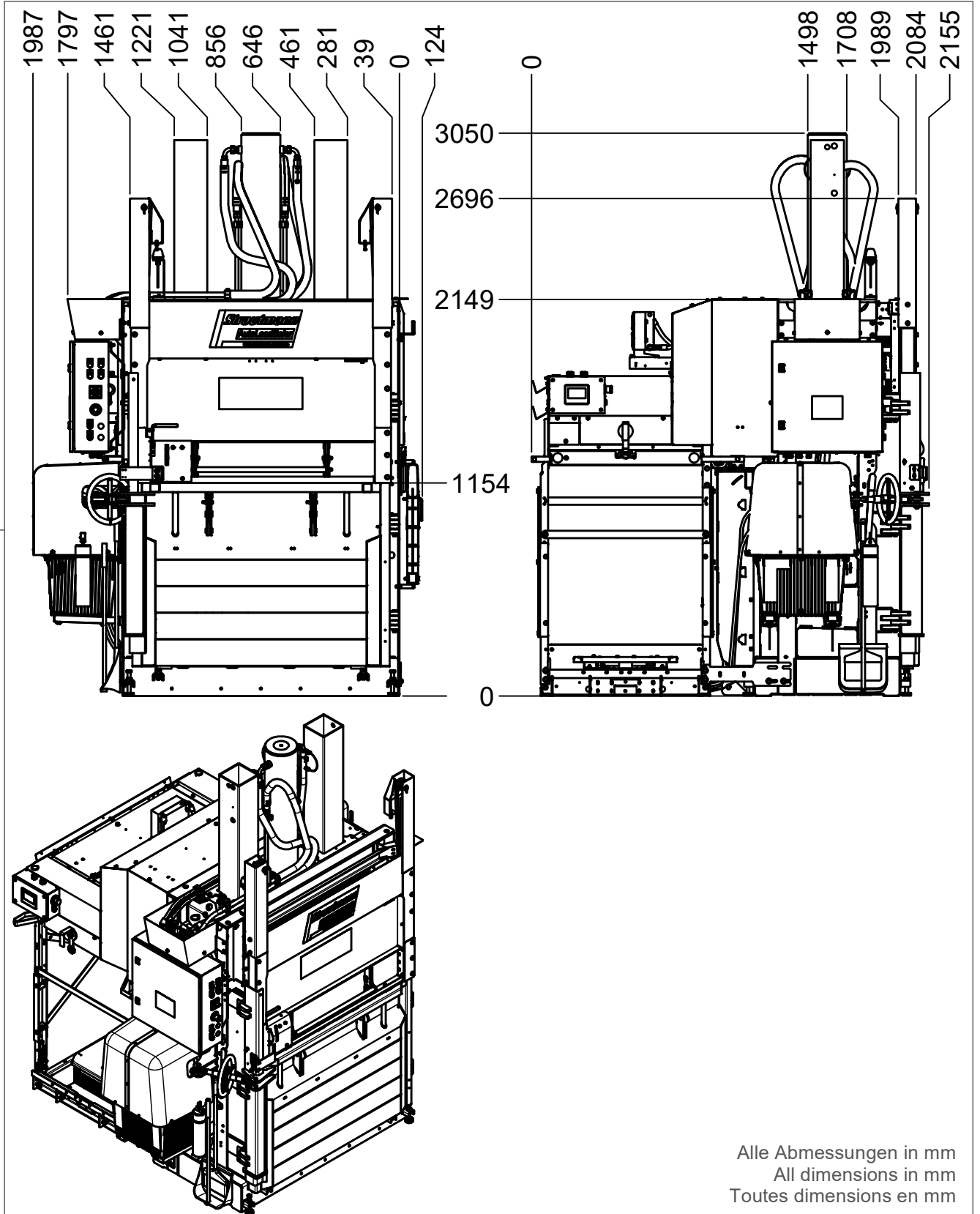


Datenblatt / Data sheet / Fiche technique

AutoLoadBaler Draht III TR WL HS
AutoLoadBaler wire III DR TL HS
AutoLoadBaler fil III PD CG HS



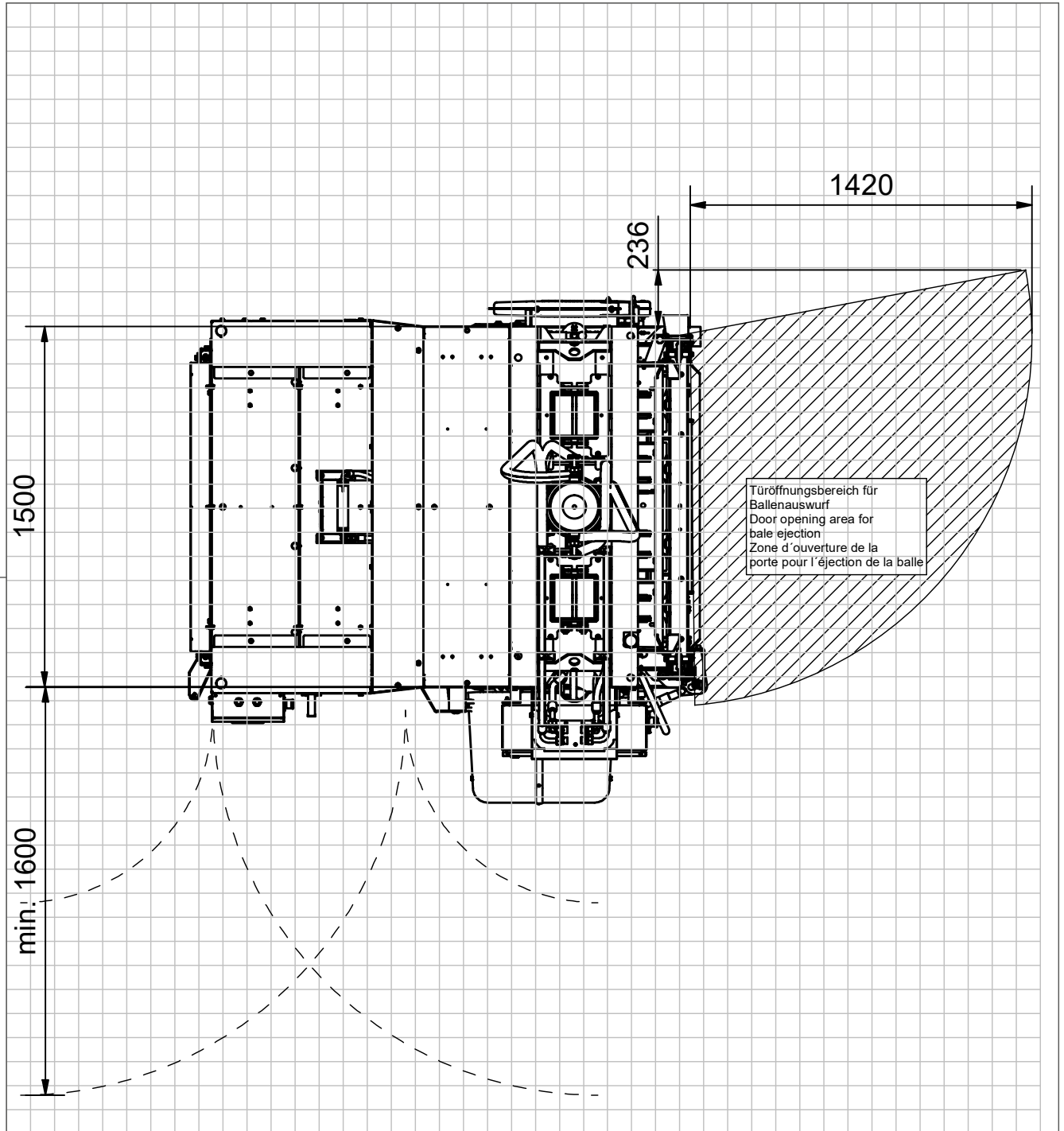
Maß- und Konstruktionsänderungen behalten wir uns vor.
We reserve the right to make dimensional and design changes.
Nous nous réservons le droit de modifier les dimensions et la conception.

V4150036

Stand: B

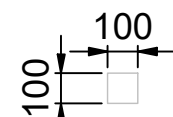
Datenblatt / Data sheet / Fiche technique

AutoLoadBaler Draht III TR WL HS
AutoLoadBaler wire III DR TL HS
AutoLoadBaler fil III PD CG HS



Türöffnungsbereich für
Ballenauswurf
Door opening area for
bale ejection
Zone d'ouverture de la
porte pour l'éjection de la balle

Wageneinführung links
Trolley input from the left
Introduction du chariot par la gauche



Alle Abmessungen in mm
All dimensions in mm
Toutes dimensions en mm

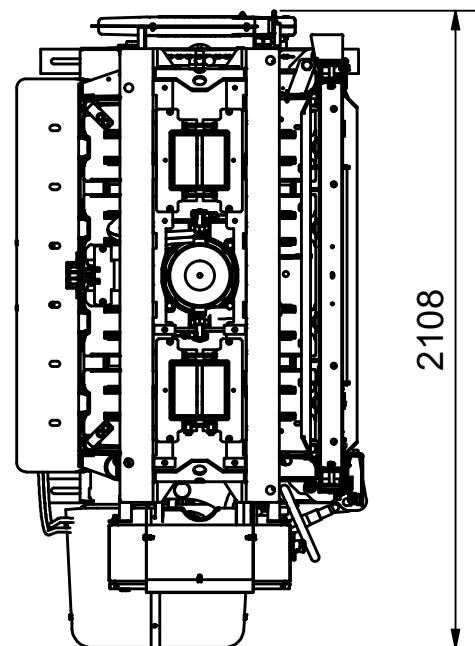
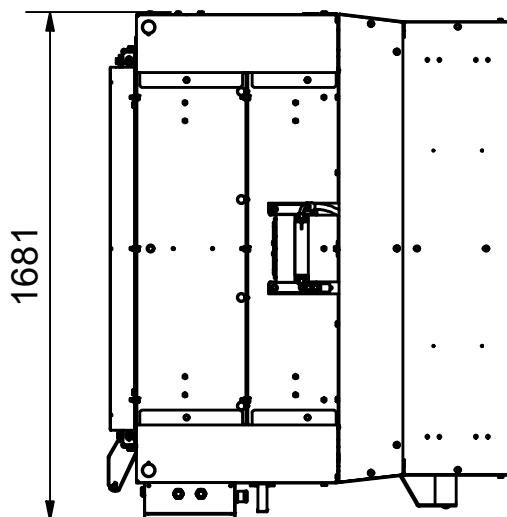
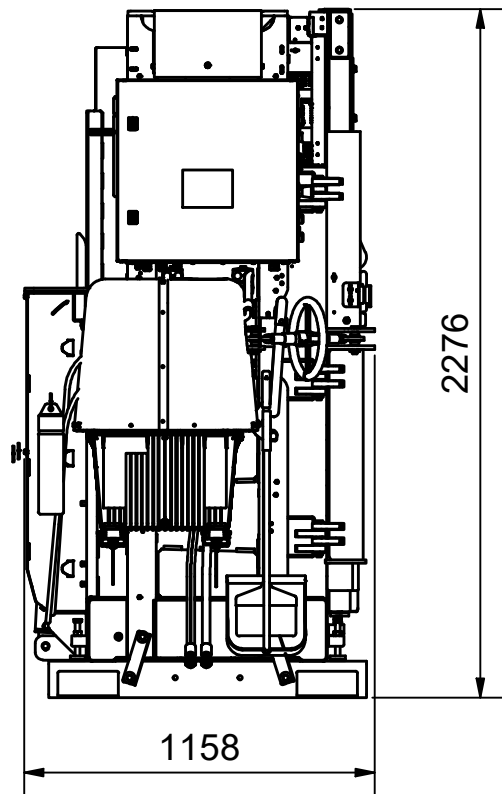
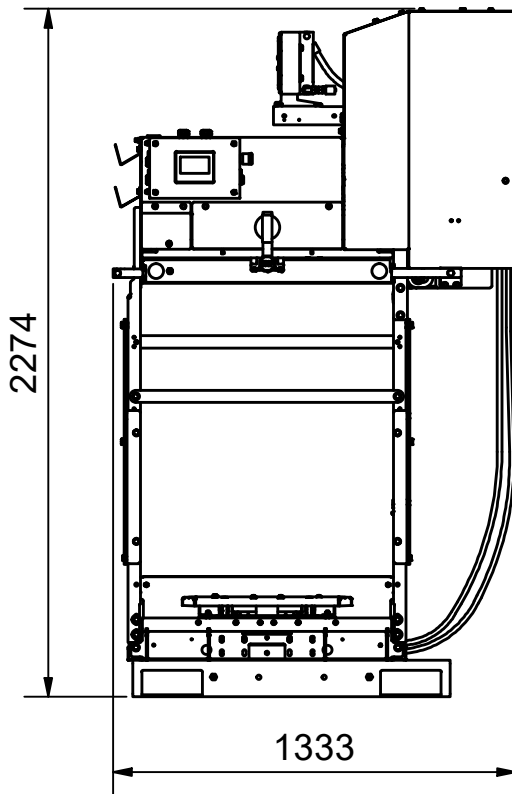
Maß- und Konstruktionsänderungen behalten wir uns vor.
We reserve the right to make dimensional and design changes.
Nous nous réservons le droit de modifier les dimensions et la conception.

V4150036

Stand: B

Datenblatt / Data sheet / Fiche technique

AutoLoadBaler Draht III TR WL HS
AutoLoadBaler wire III DR TL HS
AutoLoadBaler fil III PD CG HS



Transportabmessungen
Transport dimensions
Convoyage dimensions

Alle Abmessungen in mm
All dimensions in mm
Toutes dimensions en mm

V4150036

Stand: B

Maß- und Konstruktionsänderungen behalten wir uns vor.
We reserve the right to make dimensional and design changes.
Nous nous réservons le droit de modifier les dimensions et la conception.

Datenblatt / Data sheet / Fiche technique

AutoLoadBaler Draht III TR WL HS AutoLoadBaler wire III DR TL HS AutoLoadBaler fil III PD CG HS

Bestellnummer: Order number: Numéro de commande:		V4150036
Elektroanschluss: Power supply: Raccordement électrique:		400 V, 50 Hz, 3PH+N+PE 16 A Kategorie C
Elektrische Leistung: Electrical Power: Puissance électrique:		4,37 kW
Schutzart: Protection class: Indice de protection:		IP54
Presskraft: Pressing force: Force de pressage:		530 kN
Presshub: Press stroke: Course du presseur:		890 mm
Maschinengewicht: Weight of the machine: Poids de la machine:		ca. 3100 kg
Transportabmessungen (bxtxh): Transport dimensions (wxdxh): Dimensions de transport (LxIxh):	Packstück/Package/Paquet 1: Packstück/Package/Paquet 2: benötigte Spanngurte / required tensioning belts / besoin de sangle de transport:	2100 x 1158 x 2275 mm 1681 x 1331 x 2254 mm 6
Transportgewichte: Transport weights: Poids de transport:	Packstück/Package/Paquet 1: Packstück/Package/Paquet 2:	ca. 2200 kg ca. 900 kg
Einfüllöffnung (bxh): Filling opening (wxh): Ouverture de chargement (LxI):		1192 x 505 mm
Taktzeit: Cycle Time: Temps de cycle:		- sek.
Geräuschemissionen: Noise emission: Emission de bruit:		< 68 dBa
Ballengewicht: Bale weight: Poids de la balle:		ca. 420 kg* max. 480 kg**
Ballenabmessungen in der Kammer (bxtxh): Bale size in the chamber (wxdxh): Dimensions de la balle dans la chambre (LxIxh):		1200 x 800 x 1100 mm*
Ballenabbindung: Bale tying: Ligaturage des balles:		Umreifung mit vier Drähten Strapping with four wires Ligaturage par quatre lien métallique
Bemerkung: Comment: Remarque:		hydraulischer Auswerfer mit separatem Auswurfzylinder hydraulic ejector with separate hydraulic cylinder éjecteur hydraulique avec vérin d'éjection séparé

* Die Ballenmaße und -gewichte sind circa maß- und materialabhängig. Die Angaben beziehen sich auf Kartonage (Qualität 1.02 und 1.04). Informationen zu anderen Materialien bitte auf Anfrage.
The bale size and bale weights are approximate dimension and depending on the material. The information refers to cardboard packaging (quality 1.02 and 1.04). Information about other materials on request.
Les dimensions et les poids des balles sont approximatifs en taille et en matériau. L'information porte sur un carton (qualité 1.04). Informations sur d'autres matériaux sur demande.

** Die Ballengewichte beziehen sich auf Testresultate unter idealen Bedingungen mit idealem Material.
The bale weights are based on test results under ideal conditions by using ideal material.
Le poids des balles est obtenu en condition idéale et avec un matériel idéal.

Stand: B

Maß- und Konstruktionsänderungen behalten wir uns vor.
We reserve the right to make dimensional and design changes.
Nous nous réservons le droit de modifier les dimensions et la conception.