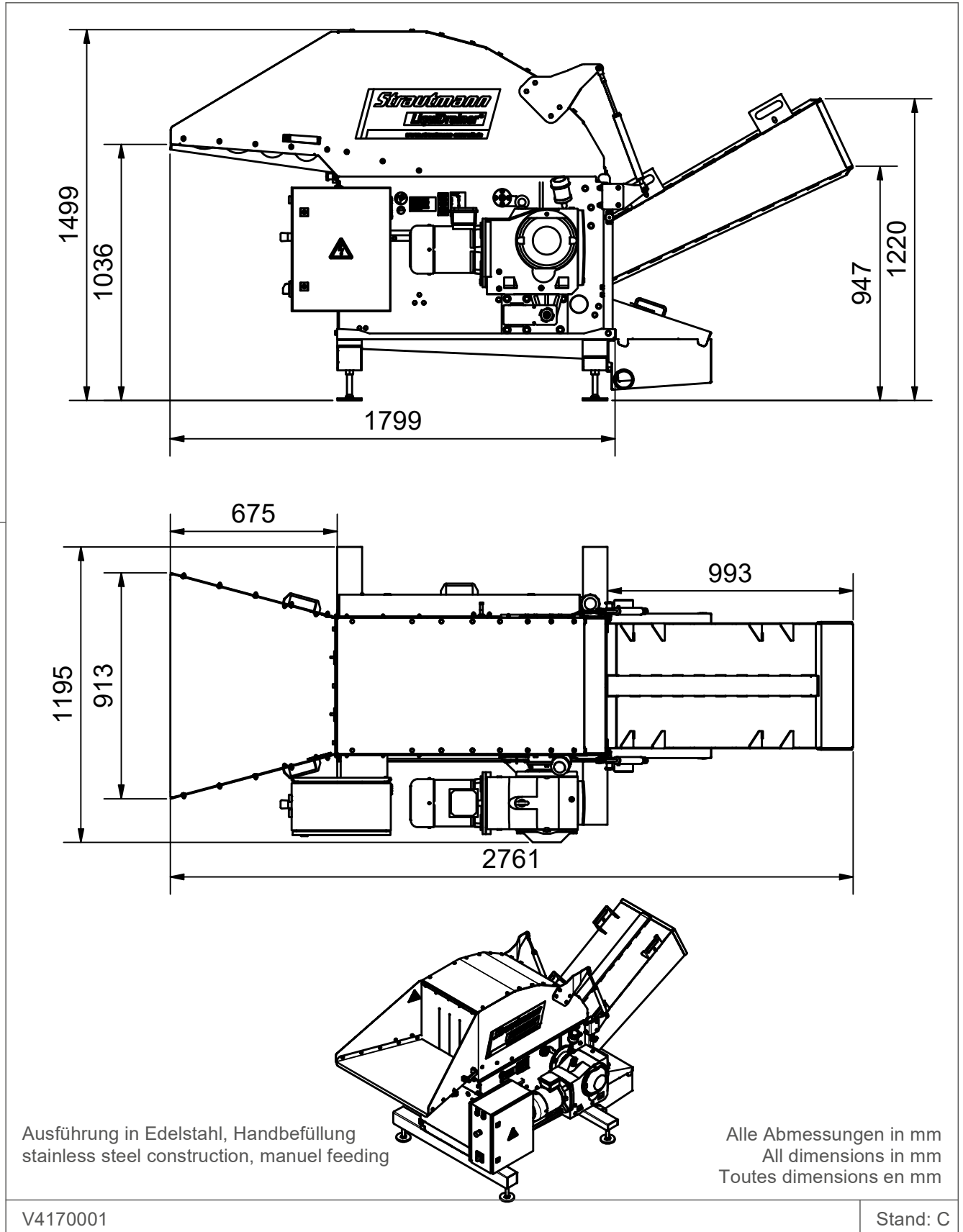


Datenblatt / Data sheet / Fiche technique

LiquiDrainer Handbeschickung
LiquiDrainer hand
LiquiDrainer manuel



Maß- und Konstruktionsänderungen behalten wir uns vor.
We reserve the right to make dimensional and design changes.
Nous nous réservons le droit de modifier les dimensions et la conception.

V4170001

Stand: C

Datenblatt / Data sheet / Fiche technique

LiquiDrainer Handbeschickung LiquiDrainer hand LiquiDrainer manuel

Bestellnummer: Order number:	V4170001
Numéro de commande:	
Elektroanschluss: Power supply:	400V, 50 Hz
Raccordement électrique:	16 A Kategorie C
Elektrische Leistung: Electrical Power:	4 kW
Puissance électrique:	
Maximaler Kurzschlussstrom: Short circuit current rating "sccr":	- kA
Courant de court-circuit maximal:	
Schutzart: Protection class:	IP66
Indice de protection:	
Maschinengewicht: Weight of the machine:	843 kg
Poids de la machine:	
Transportabmessungen (btxh): Transport dimensions (wxdxh):	2770 x 1195 x 1500 mm
Dimensions de transport (Lxlxh):	
Einfüllöffnung (bxh): Filling opening (wxh):	500 x 500 mm
Ouverture de chargement (Lxl):	
Stundenleistung*: Capacity per hour*:	auf Anfrage on request
Performance horaire*:	à la demande
Materialgröße: Size of the material:	auf Anfrage on request
Matériaux la taille:	à la demande
Bemerkung: Comment:	
Remarque:	

* Die Stundenleistung ist ca. Angabe und ist materialabhängig. Andere Materialien bitte auf Anfrage.
The throughput is approximate data and depending on the material. Other materials on request.
Le rendement horaire est approximatif et dépend du matériau. Autres matériaux sur demande.

Stand: C

Maß- und Konstruktionsänderungen behalten wir uns vor.
We reserve the right to make dimensional and design changes.
Nous nous réservons le droit de modifier les dimensions et la conception.