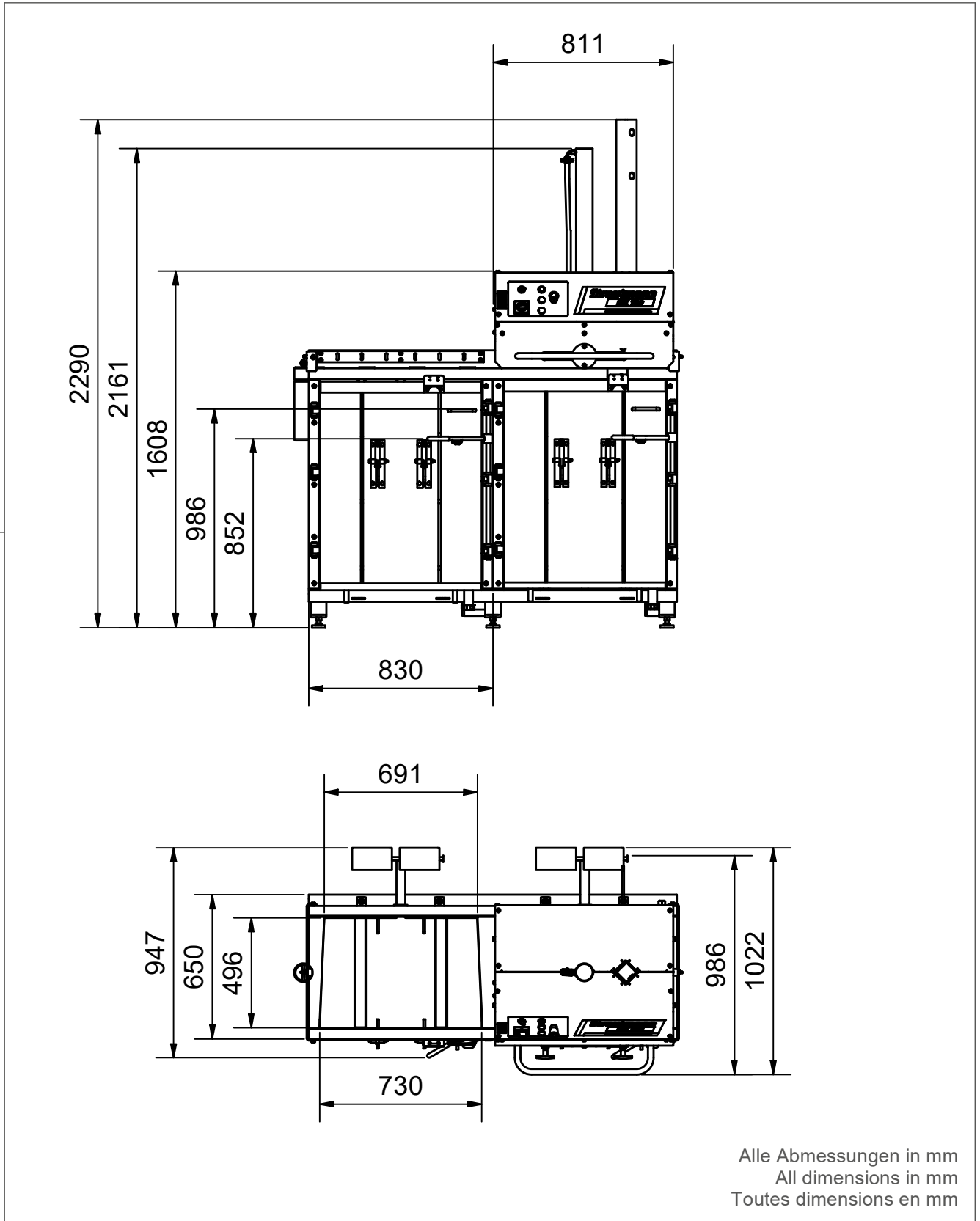


Datenblatt / Data sheet / Fiche technique

Mehrkammerballenpresse MK 700
Multi-chamber baling press MK 700
Presse à balles multichambres MK 700



Alle Abmessungen in mm
All dimensions in mm
Toutes dimensions en mm

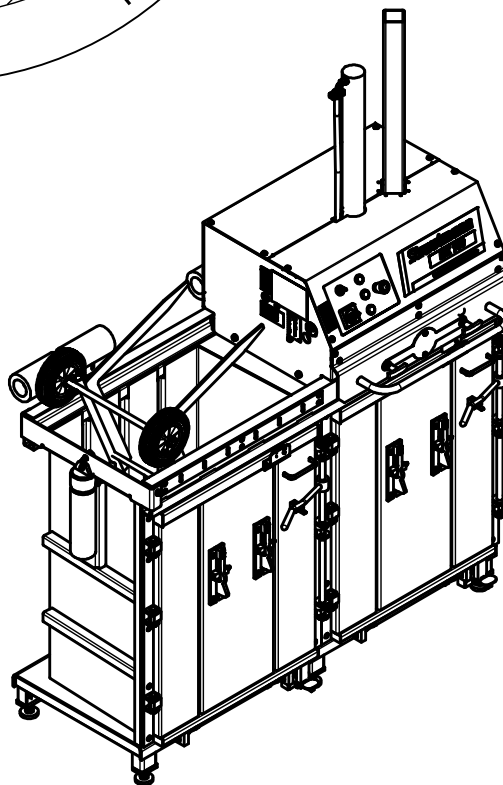
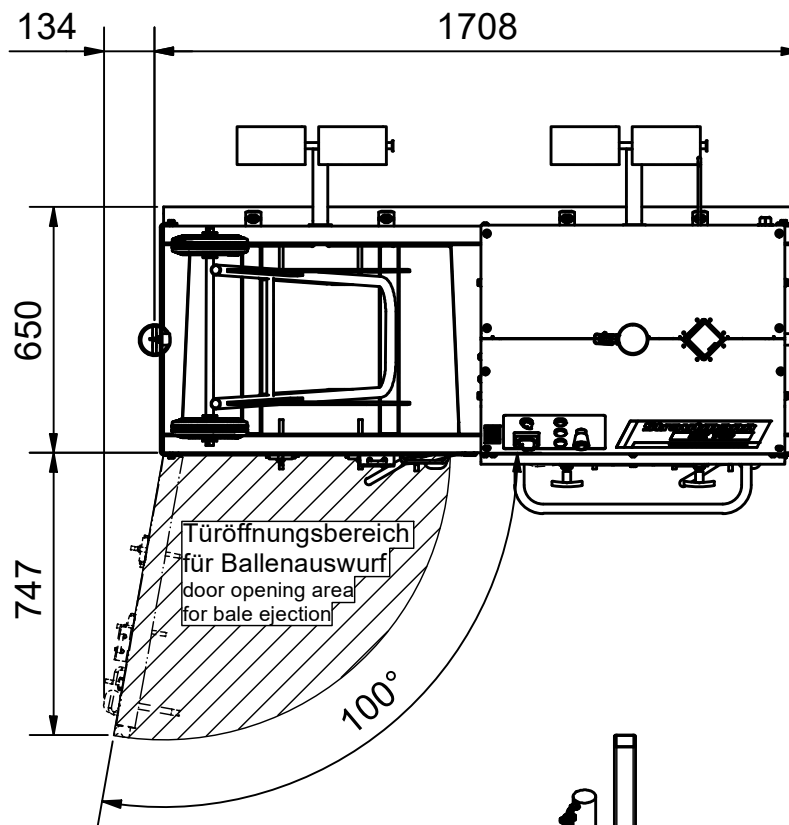
Maß- und Konstruktionsänderungen behalten wir uns vor.
We reserve the right to make dimensional and design changes.
Nous nous réservons le droit de modifier les dimensions et la conception.

V5040008

Stand: C

Datenblatt / Data sheet / Fiche technique

Mehrkammerballenpresse MK 700
Multi-chamber baling press MK 700
Presse à balles multichambres MK 700



Alle Abmessungen in mm
All dimensions in mm
Toutes dimensions en mm

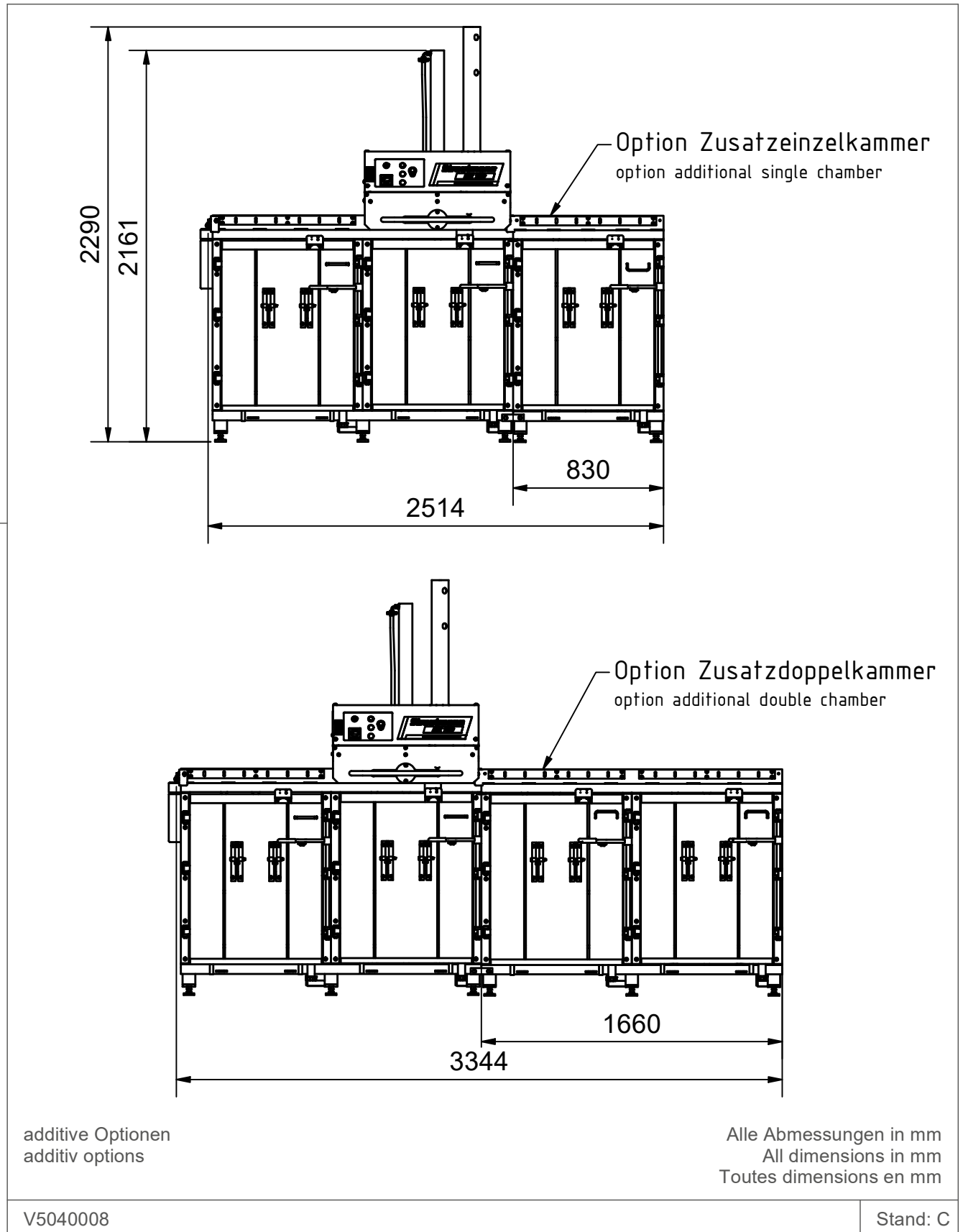
Maß- und Konstruktionsänderungen behalten wir uns vor.
We reserve the right to make dimensional and design changes.
Nous nous réservons le droit de modifier les dimensions et la conception.

V5040008

Stand: C

Datenblatt / Data sheet / Fiche technique

Mehrkammerballenpresse MK 700
Multi-chamber baling press MK 700
Presse à balles multichambres MK 700



Maß- und Konstruktionsänderungen behalten wir uns vor.
We reserve the right to make dimensional and design changes.
Nous nous réservons le droit de modifier les dimensions et la conception.

Datenblatt / Data sheet / Fiche technique

Mehrkammerballenpresse MK 700 Multi-chamber baling press MK 700 Presse à balles multichambres MK 700

Bestellnummer: Order number: Numéro de commande:	V5040008
Elektroanschluss: Power supply: Raccordement électrique:	230V, 50 Hz 16 A Kategorie C
Elektrische Leistung: Electrical Power: Puissance électrique:	1,5 kW
Schutzart: Protection class: Indice de protection:	IP54
Presskraft: Pressing force: Force de pressage:	40 kN
Presshub: Press stroke: Course du presseur:	700 mm
Maschinengewicht: Weight of the machine: Poids de la machine:	ca. 780 kg
Transportabmessungen (btxhx): Transport dimensions (wxdhx): Dimensions de transport (Lxlhx):	1720 x 990 x 2290 mm (abgesenkt / lowered / abaissé) 1720 x 990 x 2165 mm
Einfüllöffnung (bxh): Filling opening (wxh): Ouverture de chargement (Lxl):	710 x 490 mm
Taktzeit: Cycle Time: Temps de cycle:	32 sek.
Ballengewicht: Bale weight: Poids de la balle:	ca. 40 kg* max. 60 kg**
Ballenabmessungen in der Kammer (btxhx): Bale size in the chamber (wxdhx): Dimensions de la balle dans la chambre (Lxlhx):	700 x 700 x 500 mm*
Ballenabbindung: Bale tying: Ligaturage des balles:	Umreifung mit zwei Bändern pro Kammer Strapping with two twines per chamber Cerclage avec deux feuilards par chambre
Bemerkung: Comment: Remarque:	Doppelkammer Double chamber Chambre double

* Die Ballenmaße und -gewichte sind circa maß- und materialabhängig. Die Angaben beziehen sich auf Kartonage (Qualität 1.02 und 1.04). Informationen zu anderen Materialien bitte auf Anfrage.
The bale size and bale weights are approximate dimension and depending on the material. The information refers to cardboard packaging (quality 1.02 and 1.04). Information about other materials on request.
Les dimensions et les poids des balles sont approximatifs en taille et en matériau. L'information porte sur un carton (qualité 1.04). Informations sur d'autres matériaux sur demande.

** Die Ballengewichte beziehen sich auf Testresultate unter idealen Bedingungen mit idealem Material
The bale weights are based on test results under ideal conditions by using ideal material.
Le poids des balles est obtenu en condition idéale et avec un matériel idéal.

Stand: C

Maß- und Konstruktionsänderungen behalten wir uns vor.
We reserve the right to make dimensional and design changes.
Nous nous réservons le droit de modifier les dimensions et la conception.