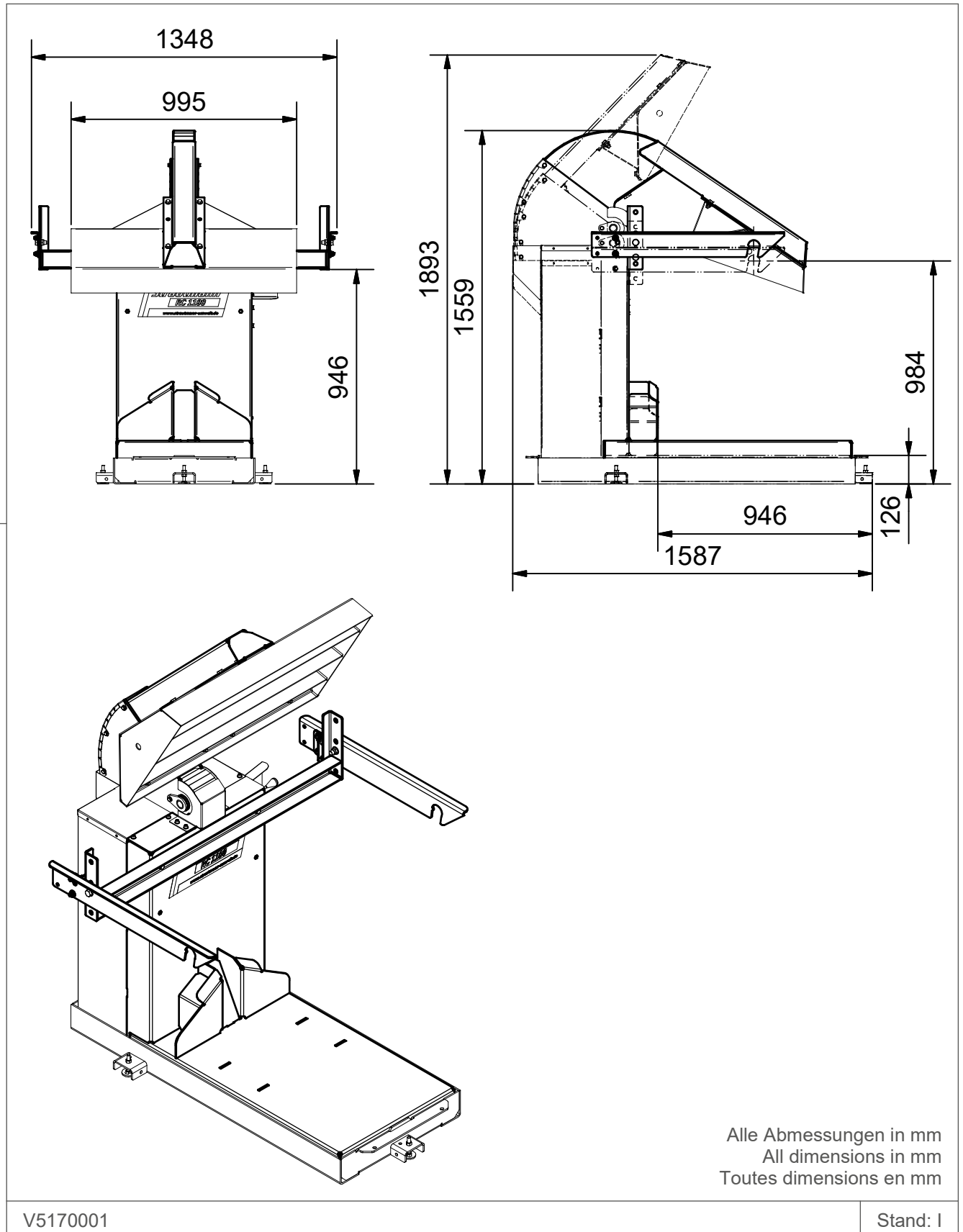


Datenblatt / Data sheet / Fiche technique

Rollcontainerpresse RC 1100
Roll container press RC 1100
Presse pour conteneurs roulants RC 1100



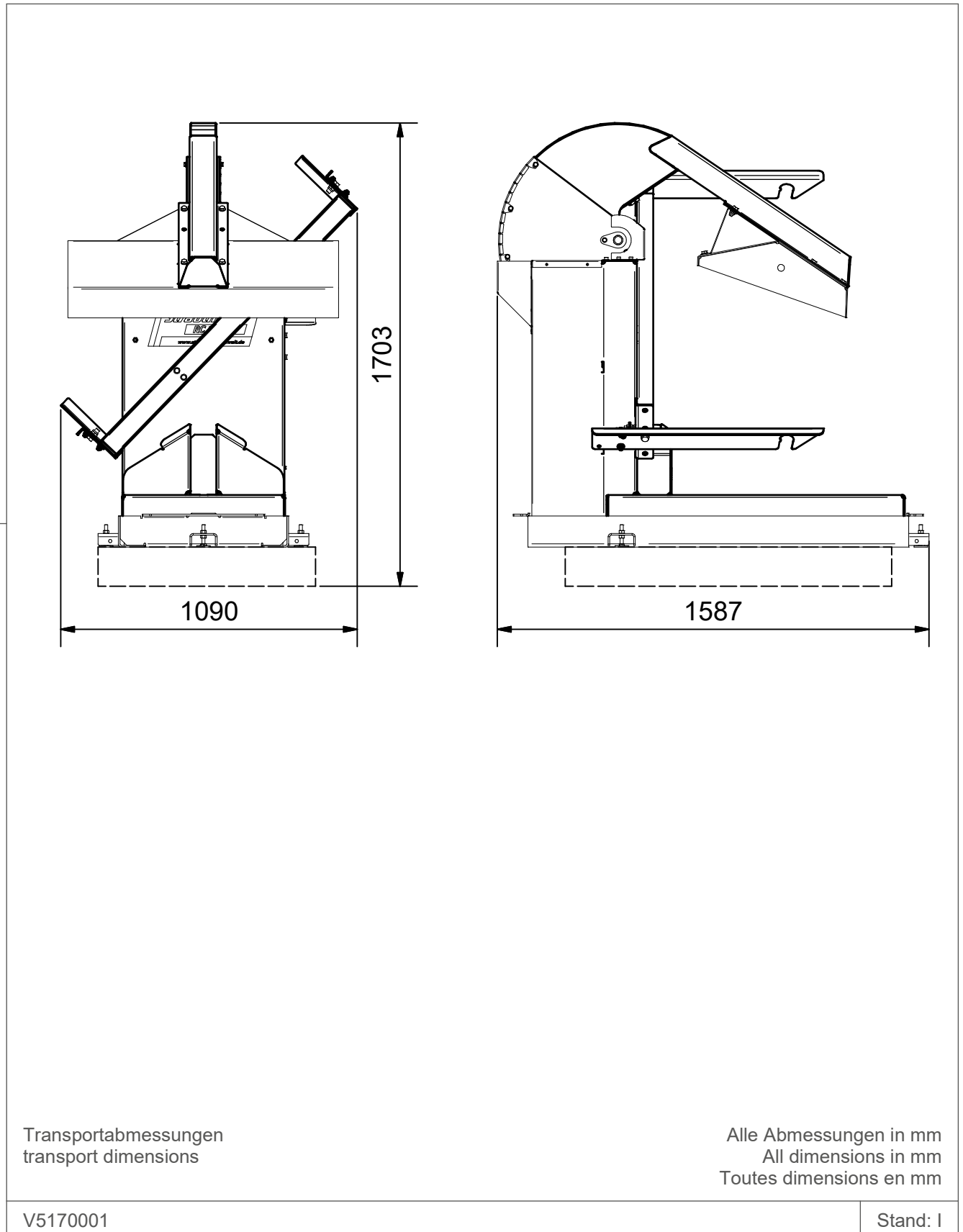
Maß- und Konstruktionsänderungen behalten wir uns vor.
We reserve the right to make dimensional and design changes.
Nous nous réservons le droit de modifier les dimensions et la conception.

V5170001

Stand: I

Datenblatt / Data sheet / Fiche technique

Rollcontainerpresse RC 1100
Roll container press RC 1100
Presse pour conteneurs roulants RC 1100



Maß- und Konstruktionsänderungen behalten wir uns vor.
We reserve the right to make dimensional and design changes.
Nous nous réservons le droit de modifier les dimensions et la conception.

Transportabmessungen
transport dimensions

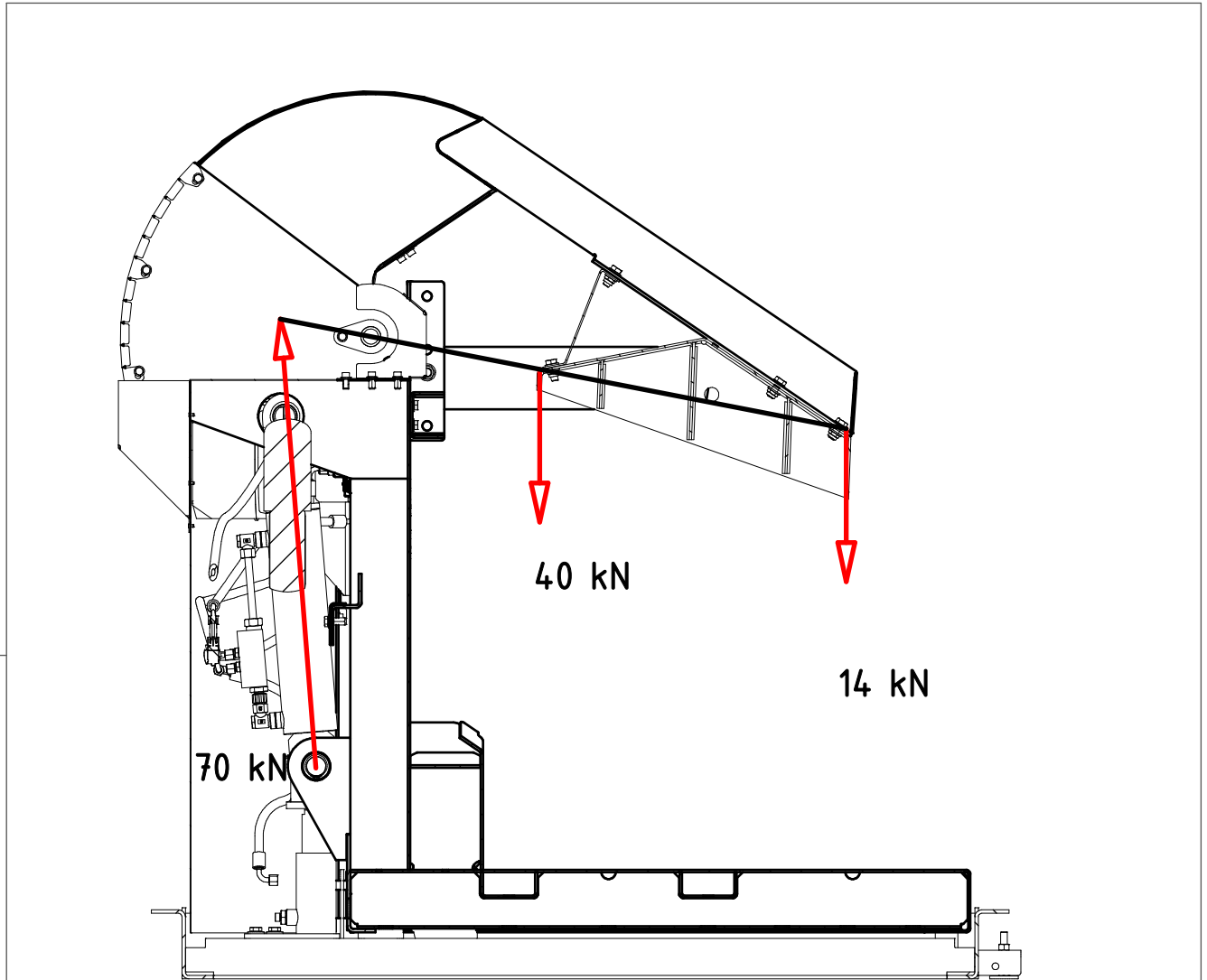
Alle Abmessungen in mm
All dimensions in mm
Toutes dimensions en mm

V5170001

Stand: I

Datenblatt / Data sheet / Fiche technique

Rollcontainerpresse RC 1100
Roll container press RC 1100
Presse pour conteneurs roulants RC 1100



Maß- und Konstruktionsänderungen behalten wir uns vor.
We reserve the right to make dimensional and design changes.
Nous nous réservons le droit de modifier les dimensions et la conception.

Alle Abmessungen in mm
All dimensions in mm
Toutes dimensions en mm

V5170001

Stand: I

Datenblatt / Data sheet / Fiche technique

Rollcontainerpresse RC 1100 Roll container press RC 1100 Presse pour conteneurs roulants RC 1100

Bestellnummer: Order number:	V5170001
Numéro de commande:	
Elektroanschluss: Power supply:	230 V, 50 Hz
Raccordement électrique:	
Elektrische Leistung: Electrical Power:	1,5 kW
Puissance électrique:	
Schutzart: Protection class:	IP54
Indice de protection:	
Maschinengewicht: Weight of the machine:	ca. 450 kg
Poids de la machine:	
Transportabmessungen (btxh): Transport dimensions (wxdh):	1587 x 1090 x 1703 mm
Dimensions de transport (LxIxh):	
Mögliche Behältergrößen: Possible sizes of the bin:	1100 l
Dimensions possibles des conteneurs:	
Bemerkung: Comment:	-
Remarque:	

* Die Ballenmaße und –gewichte sind circa maß- und materialabhängig. Die Angaben beziehen sich auf Kartonage (Qualität 1.02 und 1.04). Informationen zu anderen Materialien bitte auf Anfrage.
The bale size and bale weights are approximate dimension and depending on the material. The information refers to cardboard packaging (quality 1.02 and 1.04). Information about other materials on request.
Les dimensions et les poids des balles sont approximatifs en taille et en matériau. L'information porte sur un carton (qualité 1.04). Informations sur d'autres matériaux sur demande.

** Die Ballengewichte beziehen sich auf Testresultate unter idealen Bedingungen mit idealem Material
The bale weights are based on test results under ideal conditions by using ideal material.
Le poids des balles est obtenu en condition idéale et avec un matériel idéal.

Stand: I
Maß- und Konstruktionsänderungen behalten wir uns vor.
We reserve the right to make dimensional and design changes.
Nous nous réservons le droit de modifier les dimensions et la conception.