



Maszyny do recyklingu

PRODUKTŲ KATALOGAS



SCREENBEE SB 15.44H

Mobilus, kompaktiškas, būgninis sijotuvos ant hook-lift rėmo

Ø1500 mm
/ 4300 mm ilgis

Hidrauliškai
sulenkiami
konvejeriai

Skaitmeninė
valdymo sistema per
integruotą 7" spalvinį
HMI ekraną

Hibridinis/elektrinis/su-
montuotas generatorius
Pramac GBW 15Y arba
Pramac GBW 22Y Yanmar
variklis Tier 6

Automatinė centrinio tepimo
sistema SKF Deutschland –
standartinė įranga

Užtraukimo
kabliu (hook-lift)
sistema



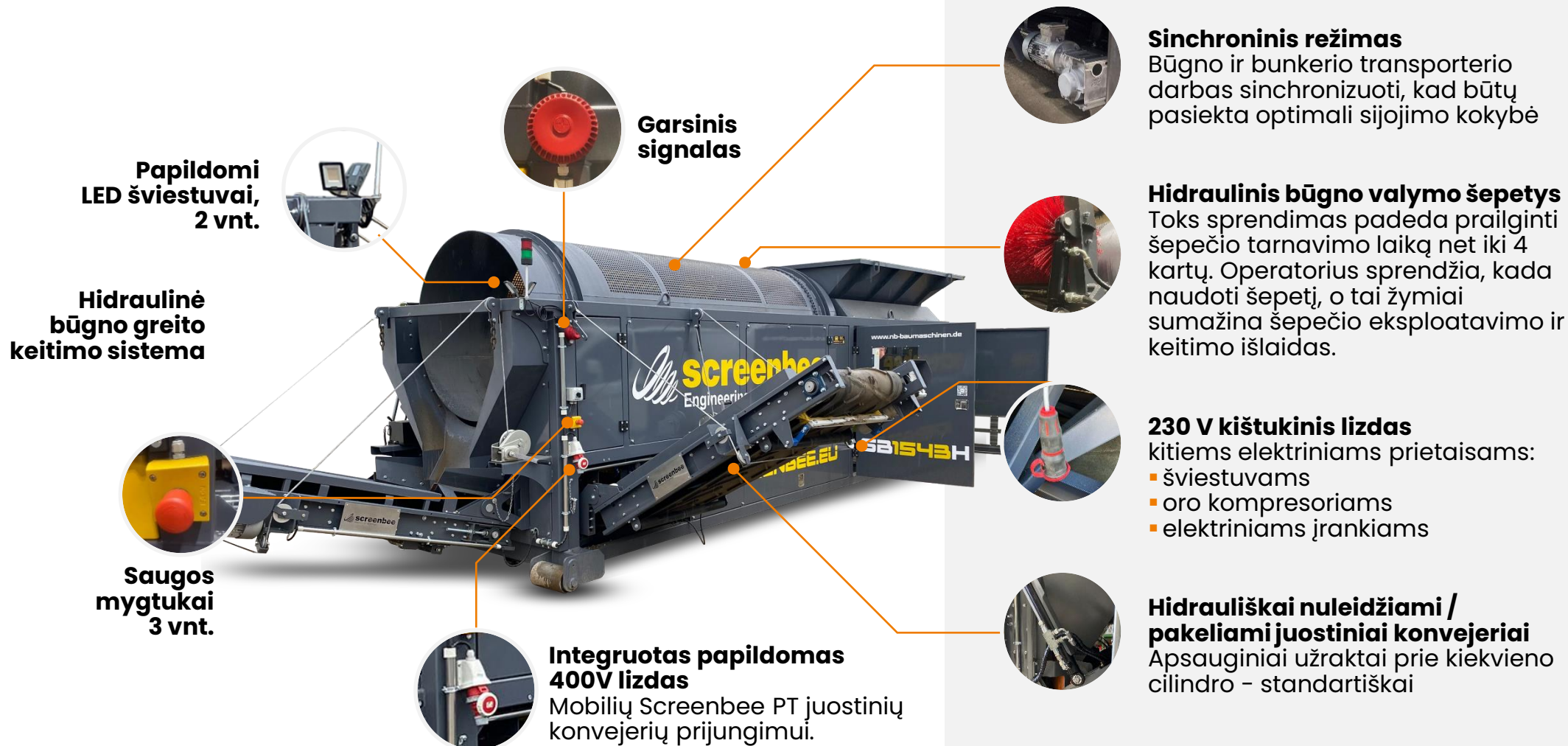
Keturios teleskopinės
hidraulinės kojos –
papildoma opcija

Belaidis nuotolinio
valdymo pultas, gam.
Tele Radio –
standartinė įranga



SCREENBEE SB 15.44H

Mobilus, kompaktiškas, būgninis sijotuvas ant hook-lift rėmo



**Papildomi
LED šviestuvai,
2 vnt.**

**Hidraulinė
būgno greito
keitimo sistema**

**Saugos
mygtukai
3 vnt.**

**Garsinis
signalas**

**Integruotas papildomas
400V lizdas**

Mobilių Screenbee PT juostinių
konvejerių prijungimui.

Sinchroninis režimas

Būgno ir bunkerio transporterio
darbas sinchronizuoti, kad būtų
pasiekta optimali sijojimo kokybė

Hidraulinis būgno valymo šepetys

Toks sprendimas padeda prailginti
šepetio tarnavimo laiką net iki 4
kartų. Operatorius sprendžia, kada
naudoti šepetį, o tai žymiai
sumažina šepetio eksploataavimo ir
keitimo išlaidas.

230 V kištukinis lizdas

kitiems elektriniams prietaisams:

- šviestuvams
- oro kompresoriams
- elektriniams įrankiams

**Hidrauliškai nuleidžiami /
pakeliami juostiniai konvejeriai**

Apsauginiai užraktai prie kiekvieno
cilindro - standartiškai

SCREENBEE SB 15.44H

Mobilus, kompaktiškas, būgninis sijotuvas ant hook-lift rėmo

MATMENYS IR SVORIS

- Ilgis (darbinis): 9300 mm
- Plotis (darbinis): 4200 mm
- Ilgis (transportinis): 7960 mm
- Plotis (transportinis): 2450 mm
- Aukštis (transportinis): 3100 mm
- Svoris: 7500 kg

TŪRIAI

- Dyzelino bako tūris: 51 ltr. / Generatorius
- Padavimo bunkerio tūris: 3,7 m³

SIJOJIMO BŪGNAS

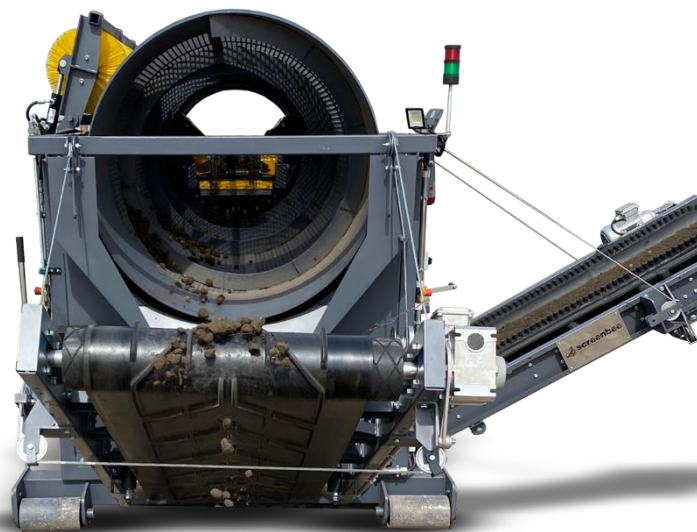
- Būgno dydis: ø 1500 X 4300 mm
- Grandininė būgno pavara per ø 200 mm atraminius ratukus
Pavaros sistema: - NORD 3.0 KW SK9022.1
- Reguliuojamas greitis: yra
- Būgno sukimosi greitis: nuo 0 iki 17 aps./min.
- Hidraulinis būgno valymo šepetys: yra

JĖGOS AGREGATAS

- ELEKTRINĖ/HIBRIDINĖ pavara
- Generatorius: Pramac GBW 15 Yanmar/
Pramac GBW 22 Yanmar

ELEKTROS ĮRANGA:

- Valdymo sistema per Winetek 7" spalvinį HMI ekraną su Screenbee Syncro Ver 3.0 programine įranga
- Sumontuota elektrinio valdymo spinta, apšugos standartas IP 66
- Avarinio sustabdymo mygtukai: 3 vnt.
- Paleidimo signalas: yra
- Led apšvietimas: yra, 2 vnt.
- Papildomas išorinis lizdas mobilių juostinių konvejerių Screenbee PT serijos prijungimui
- Papildomas išorinis 230V lizdas
- Radijo bangomis valdomi vikšrai: belaidė RC sistema, gamintojas Tele Radio / opcija



PADAVIMO TRANSPORTERIS

- Juostos plotis: 550 mm
- Juostos tipas: 5-ių sluoksnių 6mm lygi arba Chevron tipo juosta
- Pavaros veleno skersmuo: 190 mm gumuotas
- Galinio veleno skersmuo: 180 mm
- Pavara: NORD 1.1 KW SK9032

STAMBIOS FRAKCIJOS KONVEJERIS

- Krūvos aukštis: 1258 mm
- Juostos plotis: 800 mm
- Juostos tipas: 4-ių sluoksnių 5 mm Chevron
- Pavaros veleno skersmuo: 190 mm
- Galinio veleno skersmuo: 180 mm
- Pavara: NORD 1.1 KW SK1Si63BD

MEDŽIAGOS SURINKIMO TRANSPORTERIS (po sijojimo būgnu)

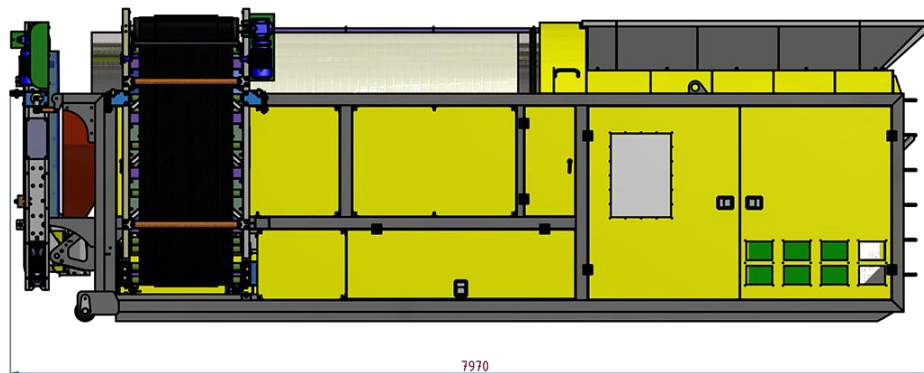
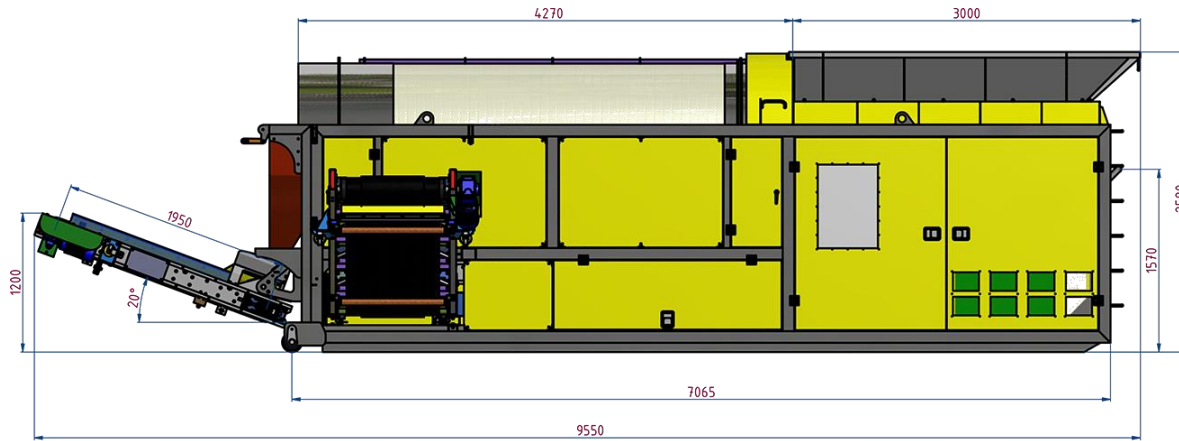
- Juostos plotis: 1000mm
- Juostos tipas: 4-ių sluoksnių 5 mm lygi juosta
- Pavaros veleno skersmuo: 190 mm
- Galinio veleno skersmuo: 180 mm
- Pavara: NORD 1.5 KW SK1Si75 BD

SMULKIOS FRAKCIJOS KONVEJERIS

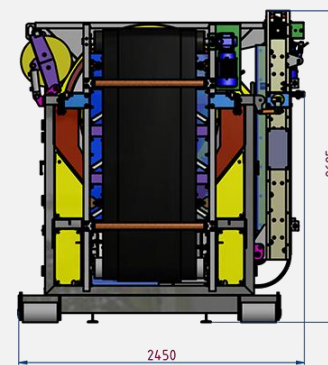
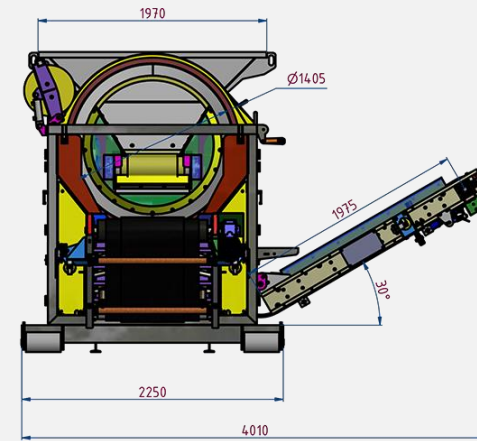
- Krūvos aukštis: 1590 mm
- Juostos plotis: 800 mm
- Juostos tipas: 4-ių sluoksnių 5 mm Chevron
- Pavaros veleno skersmuo: 190 mm
- Galinio veleno skersmuo: 180 mm
- Pavara: NORD 1.5 KW SK1Si75 BD

SCREENBEE SB 15.44H

Mobilus, kompaktiškās, būgninis sijotuvās ant hook-lift rēmo

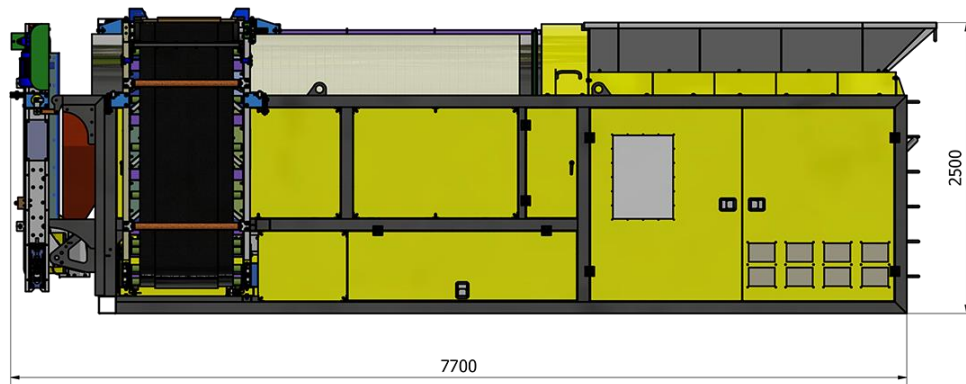
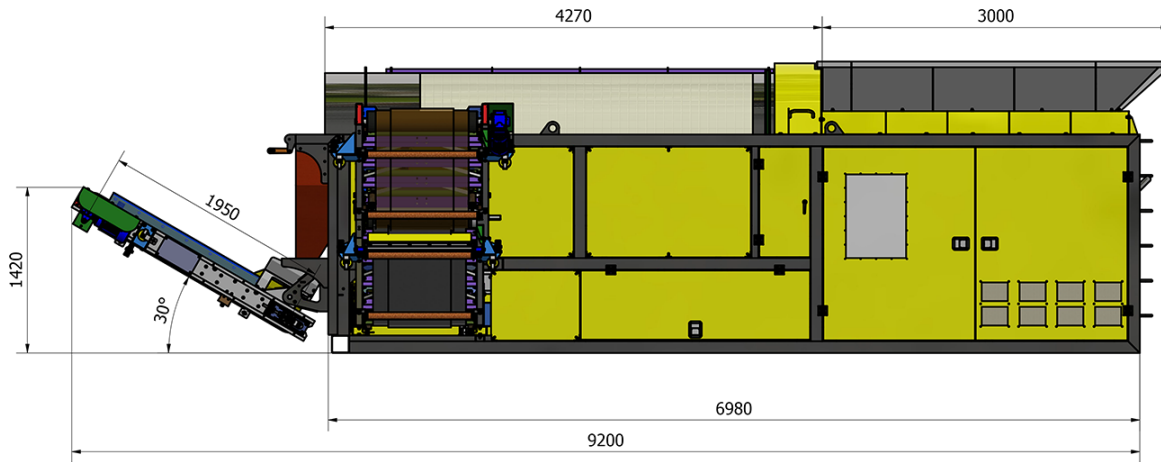


Standartinė versija



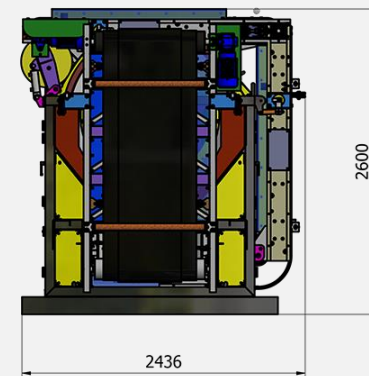
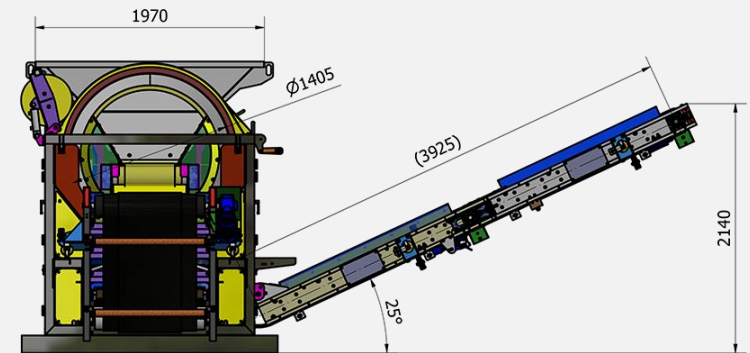
SCREENBEE SB 15.44H Plus

Mobilus, kompaktiškas, būgninis sijotuvuvas ant hook-lift rēmo



Plus versija

Šoninis smulkios frakcijos konvejeris ilgesnis ir sulenkiamas 3 vietose



SCREENBEE SB 18.44S & SB 15.44S

Mūsu naujujū stacionarijū sijotuvjū modeliū Screenbee SB 18.44S ir Screenbee SB 15.44S modulinis dizainas suteikia klientui unikaliū galimybijū, kurias galima bet kada išplėsti.

Modulinė sijotuvo konstrukcijū esmė – pagrindinis stacionaraus bloko rėmas, suprojektuotas taip, kad klientas galėtų užsisakyti papildomos įrangos be jokiū konstrukciniū pakeitimū, t.y. kaip prijungiamus (plug-in) komponentus.



SCREENBEE SB 18.44S & SB 15.44S

Hidraulinis būgno valymo šepetys

Valdymo sistema radijo bangomis

Galimybė naudoti papildomus Screenbee PT mobiliuosius konvejerius / opcija



Papildomas transporteris po siojimo būgnu smulkios frakcijos surinkimui / opcija*

Mobilus PT konvejeris su magnetiniais velenėliais Fe metalų atskyrimui

SCREENBEE SB 18.44S & SB 15.44S

Įrenginys standartiškai gali būti maitinamas iš tinklo per standartinį 3x400V 32A 5P maitinimo lizdą arba, jei reikia, nuo išorinio generatoriaus.

Mūsų stacionarus sijotuvus Screenbee SB 18.44S arba mažesnis Screenbee 15.44S gali būti montuojamas tiesiai ant betoninių blokų arba ant individualiai pritaikytų plieninių kojų konstrukcijų.

Galimos dvi mūsų stacionarių būgninių sijotuvų versijos:

- Padavimo bunkeris su juostiniu transporteriu, integruotu su sijojimo būgno pavara, Screenbee Synchro – automatine bunkerio transporterio greičio reguliavimo sistema, užtikrinančia optimalią sijojimo kokybę
- Vibracinis padavimo bunkeris su po bunkeriu integruotu elektriniu purtytuvu



SCREENBEE SB 18.44S & SB 15.44S

MODELIS	SCREENBEE SB 18.44S electric	SCREENBEE 15.44S electric
Sijojimo būgno dydis	1900x4300 mm	1500x4300 mm
Mašinos svoris	5500 kg	4200 kg
Sijotuvo pavara	NORD4KW	NORD3KW
Padavimo transporterio pavara	NORD 2.2 KW	NORD 2.2 KW
Sijojimo būgno ritinėlių skaičius	4 PLIUS 4	8 PLIUS 4
Hidraulinis valymo šepetys	standartas	standartas
Papildomas LED apšvietimas	standartas	standartas
Screenbee Syncro sistema	standartas	standartas
TELE RADIO	opcija	opcija
Skydai nuo oro sąlygų	opcija	opcija
Papildomi maitinimo lizdai		
Screenbee PT konvejeriams	standartas	standartas
Ilgis	8200 mm	6900 mm
Aukštis be laikančiosios sistemos	2700 mm	2700 mm
Plotis	2400 mm	2000 mm
Padavimo bunkerio tūris	5,5 m ³	4 m ³
Padavimo transporterio plotis	1000 mm	800 mm
Transporterio juosta	lygi arba chevron	lygi arba chevron
Našumas*	iki 200 m ³ /h	iki 140 m ³ /h



SCREENBEE SB 15.44T

Mobilus būgninis sijotuvas

APRAŠYMAS:

Mobilus, kompaktiškas būgninis sijotuvas, turintis sekančias savybes:

MATMENYS IR SVORIS

- Ilgis (darbinis): 9500 mm
- Plotis (darbinis): 4000 mm
- Ilgis (transportinis): 7960 mm
- Plotis (transportinis): 2450 mm
- Aukštis (transportinis): 3100 mm
- Svoris: 8700 kg

SMULKIOS FRAKCIJOS KONVEJERIS (sulankstomas)

- Krūvos aukštis: 2100 mm
- Juostos plotis: 800 mm
- Juostos tipas: 4-ių sluoksnių 5mm Chevron
- Pavaros veleno skersmuo: 190 mm
- Galinio veleno skersmuo: 180 mm
- Pavara: NORD 1.5 KW SK1Si75 BD

TŪRIAI

- Dyzelino bakas: 51 ltr. / generatorius
- Hidraulinės alyvos bakas: 167 ltr.
- Padavimo bunkerio tūris: 3,7 m³

PADAVIMO TRANSPORTERIS

- Juostos plotis: 800 mm
- Juostos tipas: 5-ių sluoksnių 6mm lygi arba Chevron
- Pavaros veleno skersm.: 190 mm gumuotas
- Galinio veleno skersmuo: 180 mm
- Pavara: NORD 1.1 KW SK9032

MEDŽIAG. SURINKIMO TRANSPORTERIS (po sijojimo būgnu)

- Juostos plotis: 1000 mm
- Juostos tipas: 4-ių sluoksnių 5 mm lygi
- Pavaros veleno skersmuo: 190 mm
- Galinio veleno skersmuo: 180 mm
- Pavara: NORD 1.5 KW SK1Si75 BD



SCREENBEE SB 15.44T

Mobilus būgninis sijotuvas

STAMBIOS FRAKCIJOS KONVEJERIS:

- Krūvos aukštis: 1900 mm
- Juostos plotis: 800 mm
- Juostos tipas: 4-ių sluoksnių 5 mm Chevron
- Pavaros veleno skersmuo: 190 mm
- Galinio veleno skersmuo: 180 mm
- Pavara: NORD 1.1 KW SK1Si63BD

SIJOJIMO BŪGNAS:

- Būgno dydis: \varnothing 1500 mm X 4300 mm
- Grandininė būgno pavara per \varnothing 200 mm atraminius ratukus
- Pavara: NORD 3.0 KW SK9022.1
- Greičio reguliavimas: yra
- Būgno sukimosi greitis: nuo 0 iki 17 aps./min.
- Hidraulinis būgno valymo šepetys: yra

GALIOS BLOKAS IR HIDRAULIKA:

- ELEKTRINĖ/HIBRIDINĖ pavara
- Generatorius: Pramac GBW 15 Yanmar/
Pramac GBW 22 Yanmar
- Smagračio siurblys: Parker 36 cm³
- Bendras sistemos srautas: 186 l/min.
- Hidraulinio bako tūris: 210 ltr.

ELEKTROS ĮRANGA:

- Valdymo sistema per Winetek 7" spalvinį HMI ekraną su Screenbee Syncro Ver 3.0 programine įranga
- Sumontuota elektrinė valdymo spinta, IP 66
- Avar. sustabdymo mygtukai: 3 vnt.
- Važiuklės laidai: šarvuoti kabeliai
- Paleidimo signalas: yra
- Led apšvietimas: yra, 2 vnt.
- Papildomas išorinis lizdas Screenbee PT serijos mobiliųjų konvejerių prijungimui
- Papildomas išorinis 220 V lizdas
- Radijo bangomis valdomi vikšrai: belaidė RC sistema Tele Radio
- Vikšrų valdymas: prijungiamas galios bloko gale



SCREENBEE SB 15.44W

Ant sunkvežimio priekabos

MATMENYS IR SVORIS

- Ilgis (darbinis) 11029 mm
- Plotis (darbinis) 4270 mm
- Ilgis (transportinis) 9445 mm
- Plotis (transportinis) 2550 mm
- Aukštis (transport.) 3795 mm
- Nauji išoriniai sulankstomi konvejeriai
- Bendras svoris 10250 kg

Sijojimo būgnas
1400x4300 mm,
akių dydis nuo 6x6 iki
80x80 mm

Hibridinė/elektrinė
pavara
/sumontuotas
generatorius
Pramac GBW 15
Yanmar Diesel

Du sulankstomi
konvejeriai
/ hidraulinė sistema



SCREENBEE SB 15.44W

Ant sunkvežimio priekabos

SCREENBEE DMK priekaba

- Bendras ilgis: 8730 mm
- Plotis: 2410 mm
- Platformos aukštis: 900 mm

- Platformos ilgis: 6950 mm
- Galinė iškyša: 2845 mm
- Ratų bazė: 1260 mm
- Ašių apkrova: 6000 kg
- Svoris: 2500 kg
- Leidžiama apkrova : 9500 kg



SCREENBEE SB 15.44W

Ant sunkvežimio priekabos

SCREENBEE DMK priekaba

- Ištraukiamos atramos priekabos kampuose: 4 vnt.
- 2 x 7000 kg GIGANT ašys, mechaninė pakaba
- 2 fiksuotos ašys
- Ratai su padangomis 245/70R15.5 4 vnt.
- Priekinis prikabin tuvas
- 2-jų kontūrų stabdžių sistema KNORR-Bremse
- 24V elektros sistema su priekabos jungtimis
- Ratų pleištai 2 vnt.
- Šviesą atspindinti juosta
- Konteinerių laikikliai pritaikyti Screenbee SB 15.44W rėmai

Pastaba:

Vilkimo kilpa užsakoma atskirai!



SCREENBEE 13.26S & 13.26H

Elektrinis mobilus būgninis sijotuvas

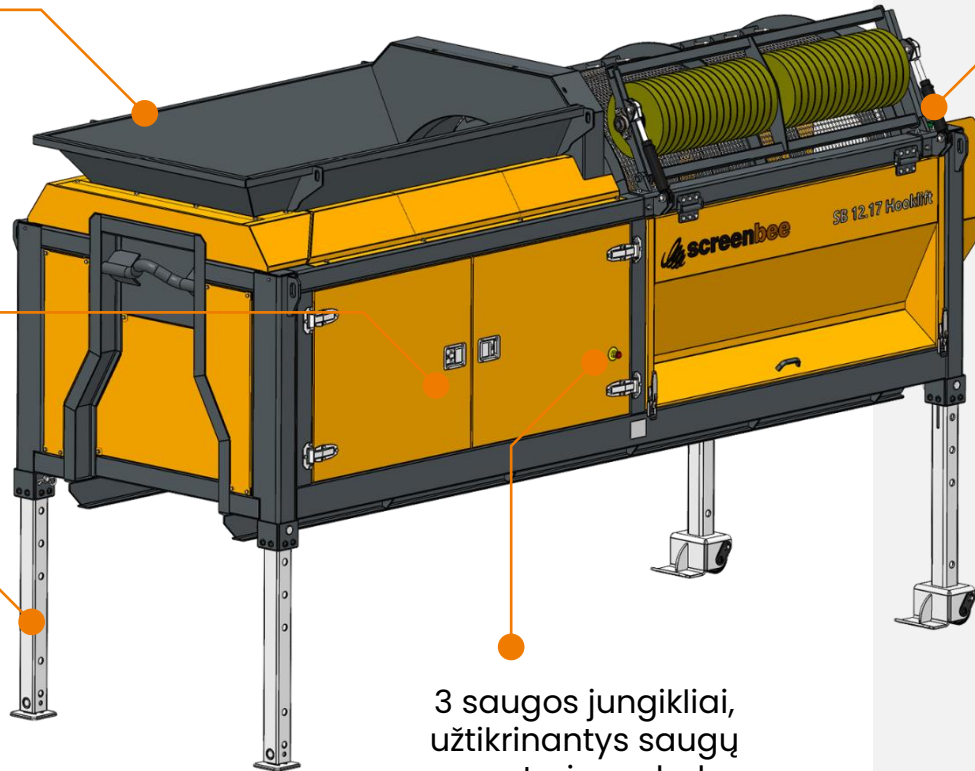
Džiaugiamės galėdami pristatyti savo naujausią produktų liniją – elektrinius mobilius būgninius sijotuvus Screenbee SB 13.26H ir Screenbee SB 13.26 Stationary.

Šios modernios sijojimo mašinos sukurtos taip, kad savo pažangiomis funkcijomis ir išskirtiniu našumu pakeistų jūsų supratimą apie sijojimo darbus.

100 % miltelinis C3 apsaugos nuo korozijos klasės dažymas, užtikrinantis ilgą amžiumą net ir sudėtingoje aplinkoje

Elektrinė paskirstymo dėžė patogiam mašinos valdymui ir stebėjimui

Teleskopinės plieninės atramos, reguliuojamos iki 1100 mm aukščio, užtikrinančios stabilumą eksploatacijos metu



Hidraulinis sijojimo būgno valymo šepetys, užtikrinantis efektyvią priežiūrą ir ilgesnį sieto tarnavimo laiką

Optimalų matomumą ir saugų darbą užtikrinantis papildomas dvigubas LED apšvietimas

Garsinis signalas ir šviesos indikatoriai aiškiai parodo įrenginio veikimo būseną

3 saugos jungikliai, užtikrinantys saugų operatoriaus darbą

SCREENBEE 13.26S & 13.26H

Elektrinis mobilus būgninis sijotuvai

PATIKIMOS NORD GERMANY ELEKTRINĖS PAVAROS:

- Būgno pavara: 2,2 KW
- Padavimo transporterio pavara: 1,1 KW
- Screenbee Syncro 3.0 pilnai automatiniame režime užtikrina sklandų veikimą

ĮSPŪDINGAS EFEKTYVUMAS :

- Didelis siojimo našumas iki 60 tonų per valandą, priklausomai nuo siojamos medžiagos
- Modelio SB 13.26S transportavimo šakiniu krautuvu galimybė leidžia jį lengvai perkelti iš vietos į vietą
- Hook-lift sistema modelyje SB 13.26H

BENDRAS MAŠINOS SVORIS:

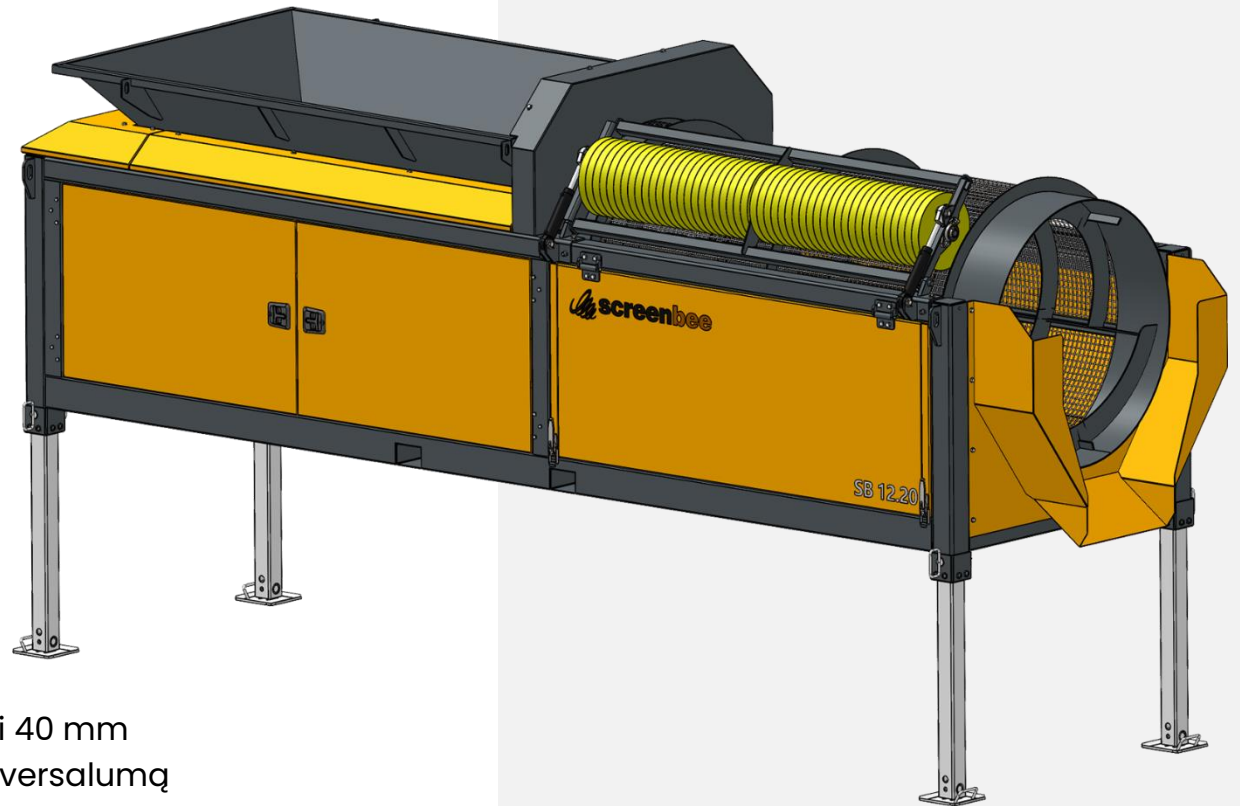
- 2650 kg – Screenbee SB 13.26H
- 2367 kg – Screenbee SB 13.26S

TIKSLUS SIOJIMAS:

- Siojimo būgno skersmuo: 1200 mm
- Siojimo būgno ilgis: 2600 mm
- Vieliniai sieto segmentai, kurių akių dydis nuo 5 mm iki 40 mm
- Lengvai keičiami sieto tinklai (2 vnt.), padidinantys universalumą

Naujieji Screenbee būgniniai sijotuvai kruopščiai suprojektuoti, užtikrinantys neprilygstamą efektyvumą ir patikimumą įvairiuose siojimo darbuose. Jų siojimo savybės ir tvirta konstrukcija leidžia pasiekti išskirtinius rezultatus ir didesnę našumą.

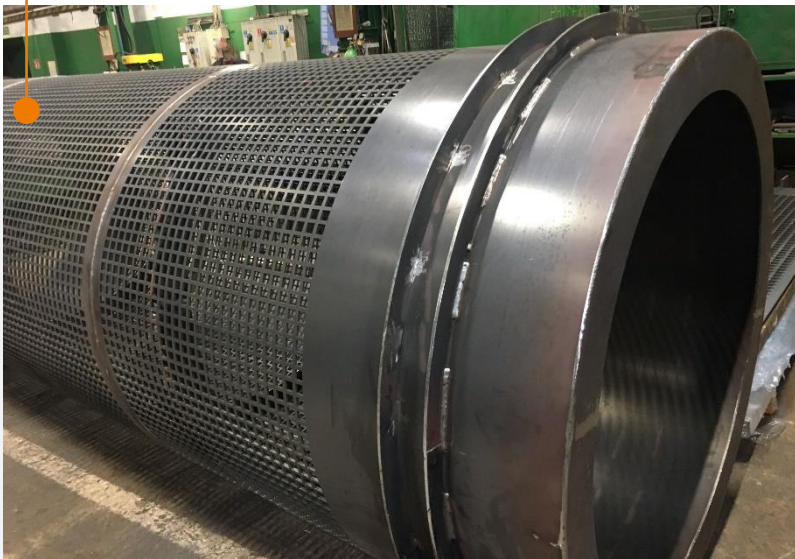
Esame įsitikinę, kad mūsų Screenbee būgniniai sijotuvai suteiks Jums konkurencinį pranašumą Jūsų veiklos srityje.



SCREENBEE SIJOJIMO BŪGNAI

Gaminame dviejų tipų sijojimo būgnus:

Plieniniai sijojimo būgnai iš S355 plieno lakštų, storis: 6 mm ir 8 mm / lazeriu pjaustytas tinklas (akys nuo 10 mm iki 100 mm)



Sijojimo būgnai su keičiamais vieliniais segmentais, akių dydis nuo 6 mm iki 80 mm



PT SERIJOS JUOSTINIAI TRANSPORTERIAI

Su dideliu malonumu pristatome naujaji Screenbee Engineering produktą – juostinių konvejerių seriją PT. Gaminame konvejerius, kurių pločiai nuo 600 mm iki 1200 mm, taip pat ir iš nerūdijančio plieno. Visi šie mūsų įmonės pagaminti įrenginiai turi šias technines specifikacijas:



PT SERIJOS JUOSTINIAI TRANSPORTERIAI

Visiška nešamos medžiagos apsauga ant konvejerio fiksuotų šoninių bortų pagalba, kurie per visą konvejerio ilgį apsaugoti juosta



Kabliniai laikikliai 4 vnt.



Transporterio plotis 1000 mm

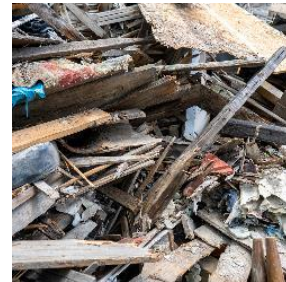
Pavaros sistema Nord

Keturių pakopų aukščio reguliavimas

Ratų ir ašies konstrukcija, atlaikanti dideles apkrovas



SCREENBEE PANAUDOJIMO SRITYS



Screenbee būgniniai sijotuvai gali būti naudojami praktiškai bet kokio tipo medžiagoms :

- plienas,
- metalo laužas,
- kompostas,
- augalinis dirvožemio sluoksnis,
- dirvožemis ir gruntas,
- smėlis,
- žvyras, žvirgždas, skalda,
- medienos skiedra,
- statybinės atliekos,
- plastiko atliekos,
- mišrios atliekos,
- kita.

Mūsų būgniniai sijotuvai turi unikalius sijojimo būgnus, pagamintus iš aukštos kokybės plieno, atsparūs dilimui ir pažeidimams, standartinių matmenų 10x10, 16x16, 25x25 ir 40x40 mm.

Galime patiekti būgnus su pageidaujamo dydžio akimis, taip pat sijojimo būgnus su keičiamais sijojimo segmentais.



**Let's do business
together!**

Kurkime verslą kartu!

Oficialus SCREENBEE Engineering Sp.z.o.o.
atstovas Baltijos šalyse



UAB „RB BALTIC“

Žygio g. 92, LT-08242 Vilnius
Tel.: +370 5 205 3490 / +370 684 50597
info@rbbaltic.lt / www.rbbaltic.lt

